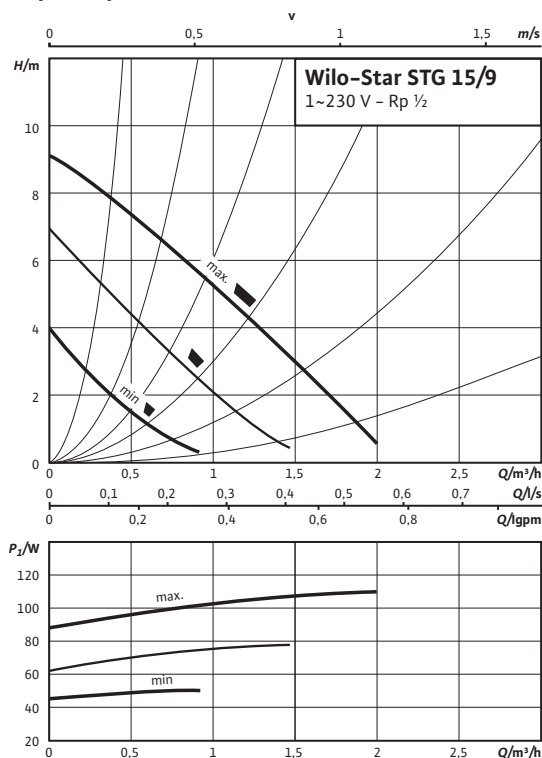
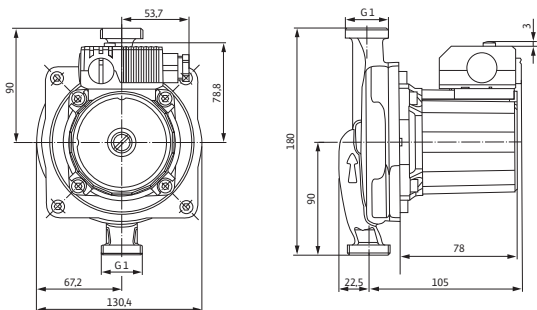


## Лист данных: Wilo-Star-STG 15/9

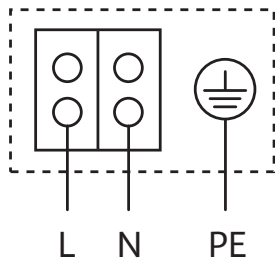
### Характеристики



### Габаритный чертеж



### Схема подключения



Мотор, устойчивый к токам блокировки  
 Однофазный мотор (EM), 2-полюсный - 1~230 В, 50 Гц  
 со встроенным конденсатором

### Допустимая перекачиваемая среда (другие среды по запросу)

Вода систем отопления (согласно VDI 2035)	•
Водогликолевая смесь (макс. 1:1; при доле гликоля более 20 % необходимо проверять рабочие характеристики)	•

### Допустимая область применения

Диапазон температур при макс. температуре окружающей среды +40 °C	• от -10 до +110 °C (в кратковременном режиме 2 ч: +120 °C)
---	---

Макс. допустимое рабочее давление	P <sub>max</sub>	10 bar
-----------------------------------	------------------	--------

### Подсоединения к трубопроводу

Резбовое соединение труб	Rp 1/2	
Резьба	G 1	
Габаритная длина	LO	180 мм

### Мотор/электроника

Электромагнитная совместимость	EN 61800-3	
Создаваемые помехи	EN 61000-6-3	
Помехозащищенность	EN 61000-6-2	
Степень защиты	IP 44	
Класс нагревостойкости изоляции	F	
Подключение к сети	1~230 В, 50 Гц	
Частота вращения	N	811 - 1564 / 1154 - 2122 / 1687 - 2535 об/мин
Потребляемая мощность	P <sub>1</sub>	50 / 78 / 110 W
Потребление тока	I	0,23 / 0,34 / 0,50 A
Защита мотора	не требуется (устойчив к токам блокировки)	
Резьбовой ввод для кабеля	PG	1x11

### Материалы

Корпус насоса	Серый чугун (ENGJL-200)
Рабочее колесо	Полипропилен
Вал насоса	Нержавеющая сталь (X40Cr13)
Подшипники	Металлографит

**Лист данных: Wilo-Star-STG 15/9****Минимальный подпор на всасывающем патрубке во избежание кавитации при температуре перекачиваемой воды**

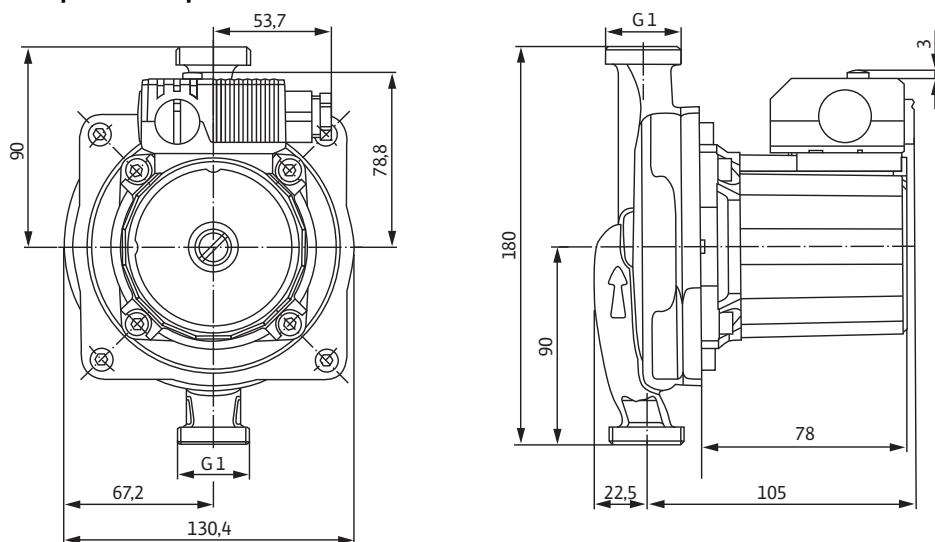
Минимальный подпор при 50/95 /110°C	0,5 / 3 / 10 m
-------------------------------------	----------------

**Данные для заказа**

Изделие	Wilo	
Тип	Star-STG 15/9	
Арт.-№	4061441	
Вес, прим.	<i>m</i>	3.50 кг

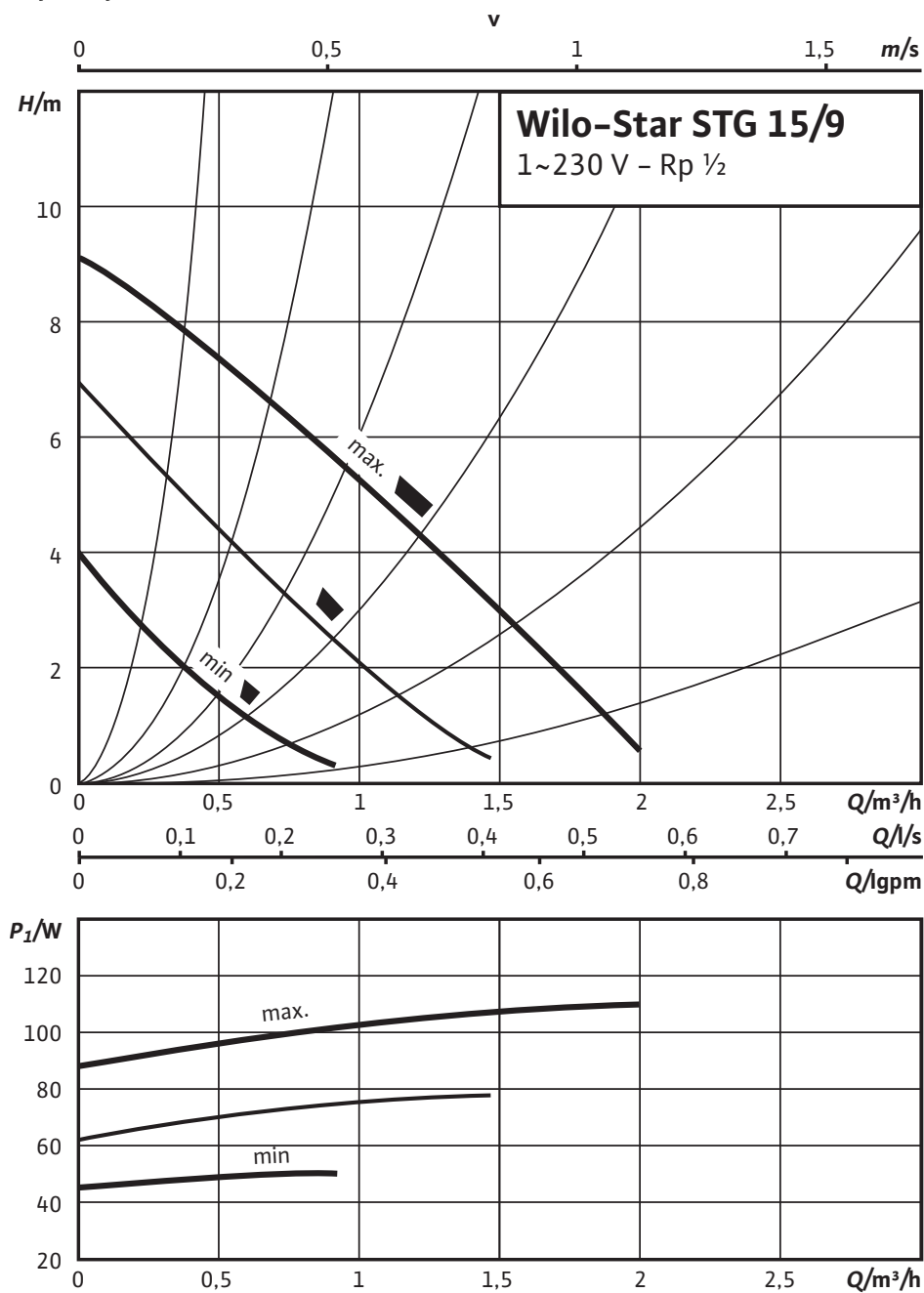
## Размеры и габаритные чертежи: Wilo-Star-STG 15/9

### Габаритный чертеж



## Характеристики: Wilo-Star-STG 15/9

### Характеристики



## Данные для заказа: Wilo-Star-STG 15/9

Данные для заказа		
Изделие	Wilo	
Тип	Star-STG 15/9	
Арт.-№	4061441	
Номер EAN	4016322568148	
Ценовая группа	W0	
Вес брутто	<i>m</i>	3,50 кг
Вес, прим.	<i>m</i>	3,50 кг
Длина x Ширина x Высота (упаков.)	180мм x 130.4мм x 129мм	
Объем упаковки	<i>V</i>	3,03 л
Штук на поддон	160	

## Тексты заявок: Wilo-Star-STG 15/9

Циркуляционный насос с мокрым ротором со специальной гидравлической системой для применения в первичных контурах солнечных и геотермальных установок. С ручным трехступенчатым переключением частоты вращения и однофазным мотором, устойчивым к токам блокировки. Корпус насоса из серого чугуна с катафорезным покрытием. Рабочее колесо из полипропилена, упрочненного стекловолокном. Вал из нержавеющей стали с угольными подшипниками скольжения с металлической пропиткой.

### Материалы

Корпус насоса: Серый чугун (ENGJL-200)

Рабочее колесо: Полипропилен

Вал насоса: Нержавеющая сталь (X40Cr13)

Подшипники: Металлографит

Допустимая перекачиваемая среда (другие среды по запросу)

Макс. расход:  $2 \text{ м}^3/\text{ч}$

Макс. напор: 10.0 М

Подсоединения к трубопроводу

Резьбовое соединение труб: Rp  $\frac{1}{2}$

Габаритная длина: 180 мм

### Мотор/электроника

Электромагнитная совместимость: EN 61800-3

Создаваемые помехи: EN 61000-6-3

Помехозащищенность: EN 61000-6-2

Регулирование частоты вращения: –

Степень защиты: IP 44

Класс нагревостойкости изоляции: F

Подключение к сети: 1~230 В, 50 Гц

Частота вращения: 811 – 1564 / 1154 – 2122 / 1687 – 2535 об/мин

Номинальная мощность мотора: 39,50 / Вт23 / Вт13 Вт

Потребляемая мощность 1~230 В: 50 / 78 / 110 Вт

Ток при 1~230В: 0,23 / 0,34 / 0,50 А

Максимальный ток: 0,50 / А0,34 / А0,23 А

Защита мотора: не требуется (устойчив к токам блокировки)

Резьбовой ввод для кабеля: 1x11

### Данные для заказа

Арт.-№: 4061441

Номер EAN: 4016322568148

Вес, прим.: 3.50 кг

Изделие: Wilo

title\_product\_internet\_plusWilo: Wilo-Star-STG 15/9